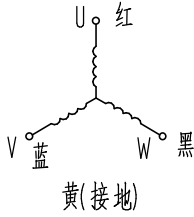


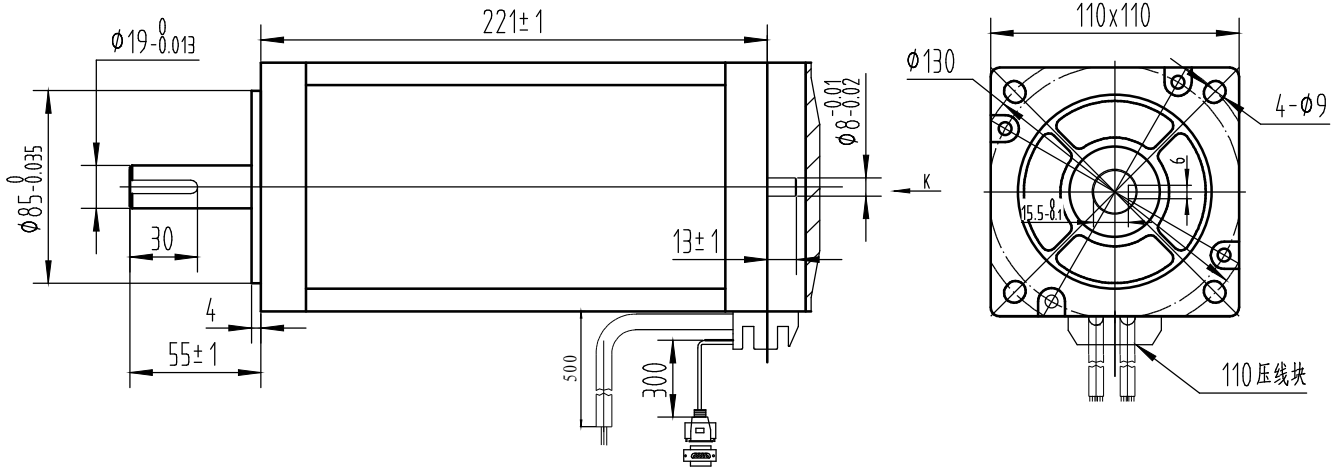
240221027

HIGH TORQUE HYBRID STEPPING MOTOR SPECIFICATIONS

● Wiring Diagram:



● Dimension:
(Unit=mm)



● Electrical specifications:

电子参数		备注
步距角	1.2° /STEP	1. 引出线: YGZF 4x0.5mm ² 黑色高温线 2. 后端盖装后罩, 用M4X22 黑色螺钉 3. 后罩与端盖装压线板, 用M3X10 黑色螺钉 4. 电机绝缘等级按F级制作 5. 定子漆包线用QZ-2/180° 6. 装配时用轴套将轴套好 7. 电机横着, 旋转方向为顺时针, 8. 电机后出轴装1000线编码器, 备注: 电机用珍珠棉泡沫盒包装
电压	80-220V	
相电流	4.2A	
线电阻	1.88Ω /PHASE	
线电感	18mH /PHASE	
保持转矩	20N. m	
绝缘等级	F	

借 (通) 用
件 登 记

旧底图总号					外形图					共 张 第 张		
底图总号												
标记	处数	分区	更改文件号	签名	年、月、日	三角视图		重量	比例	1103P221-4203B		
设计			标准化			阶段标记		1:1				
日期			校对						240221027			
档案员	日期	审核	会签			常州市金三士机电有限公司						
		工艺	批准									