




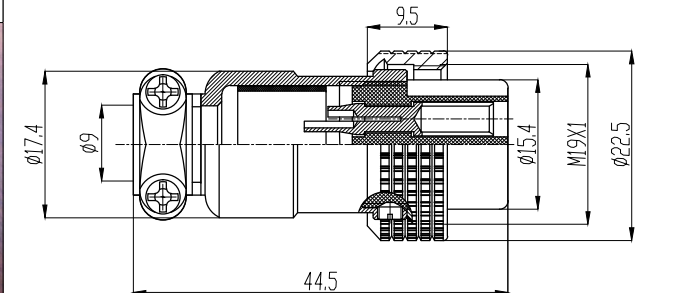

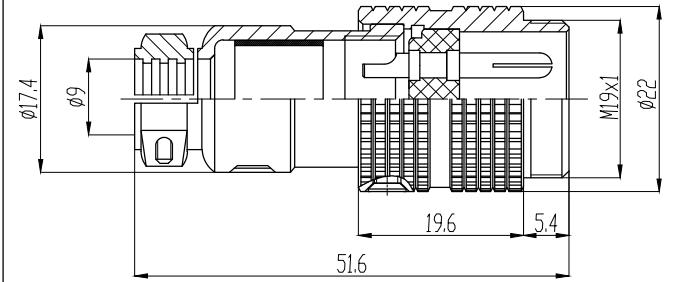

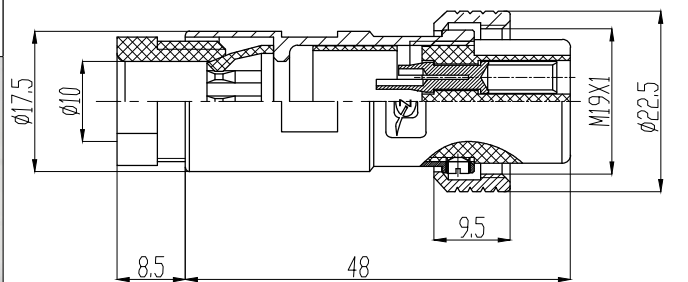

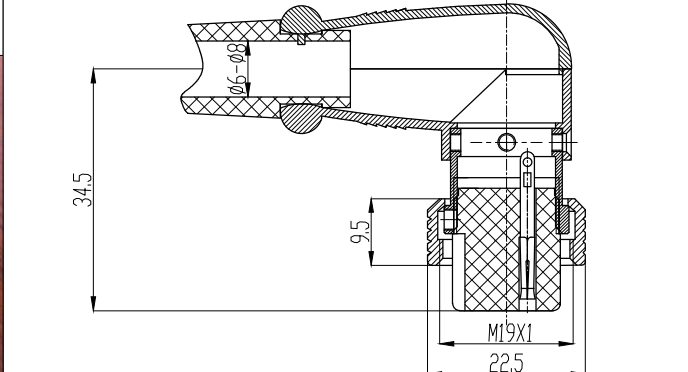

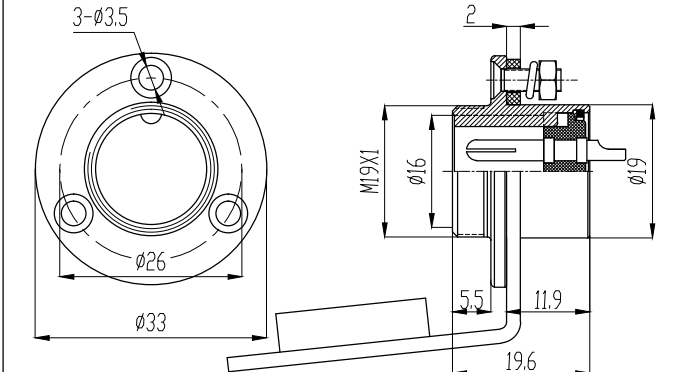

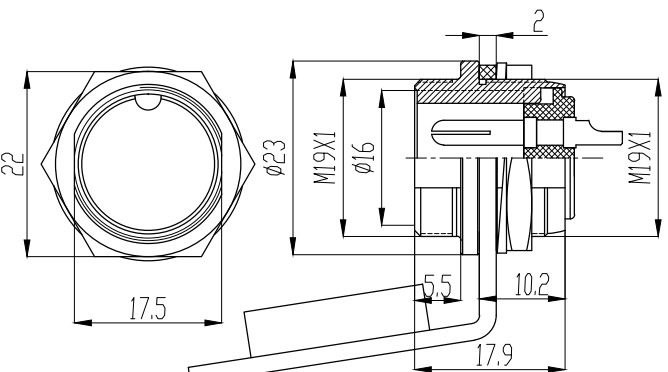

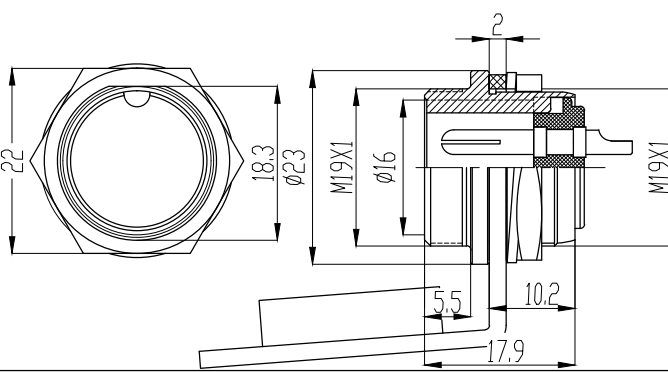

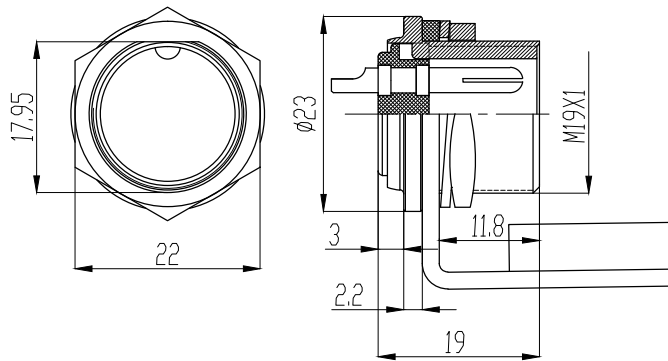

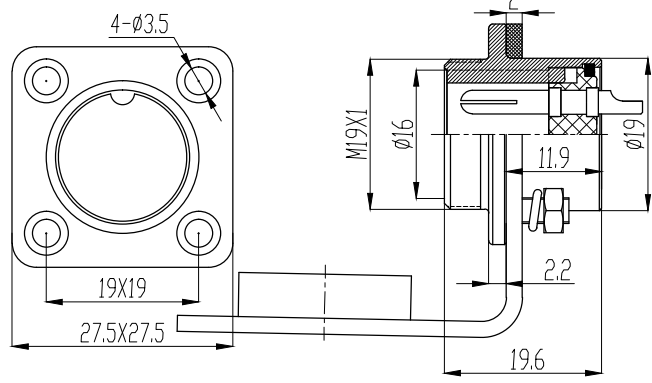
图 例	安装尺寸图	芯数	订货号
直式电缆插头 		2 3 4 5 6 7 8 9 10 11 12 14 15	19M-A
直式电缆对接插头 		2 3 4 5 6 7 8 9 10 11 12 14 15	19M-K
PG9直式电缆插头 4895-1 		2 3 4 5 6 7 8 9 10 11 12 14 15	19M-A3
90° 直角插头 		2 3 4 5 6 7 8 9 10 11 12 14 15	19M-D
三眼法兰插座 4895-2 		2 3 4 5 6 7 8 9 10 11 12 14 15	19M-E

图 例	安 装 尺 寸 图	芯 数	订 货 号
双 缺 口 插 座 		2 3 4 5 6 7 8 9 10 11 12 14 15	19M-B
单 缺 口 插 座 		2 3 4 5 6 7 8 9 10 11 12 14 15	19M-G
穿 墙 螺 纹 插 座 		2 3 4 5 6 7 8 9 10 11 12 14 15	19M-F
方 形 插 座 		2 3 4 5 6 7 8 9 10 11 12 14 15	19M-H
		2 3 4 5 6 7 8 9 10 11 12 14 15	