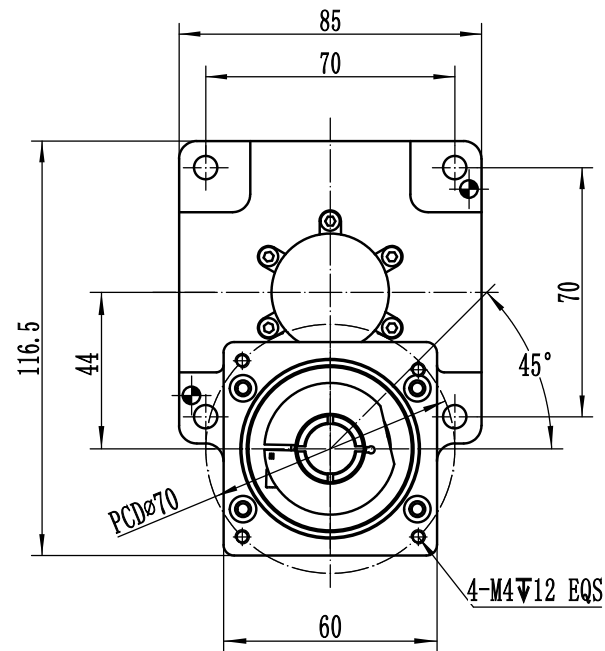
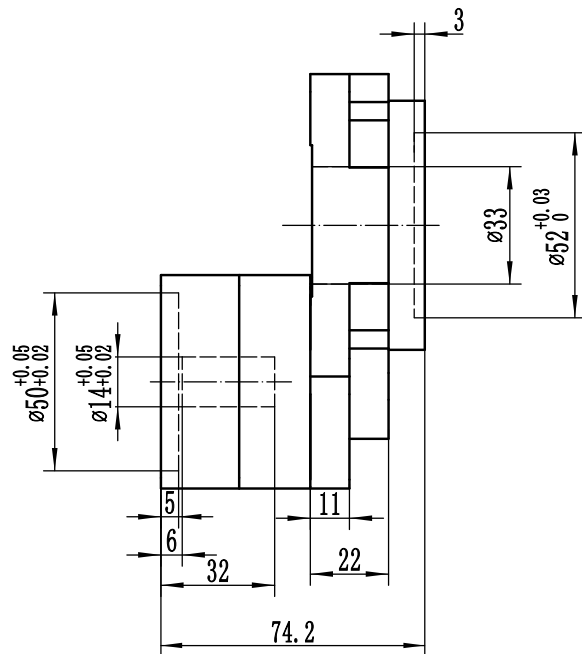
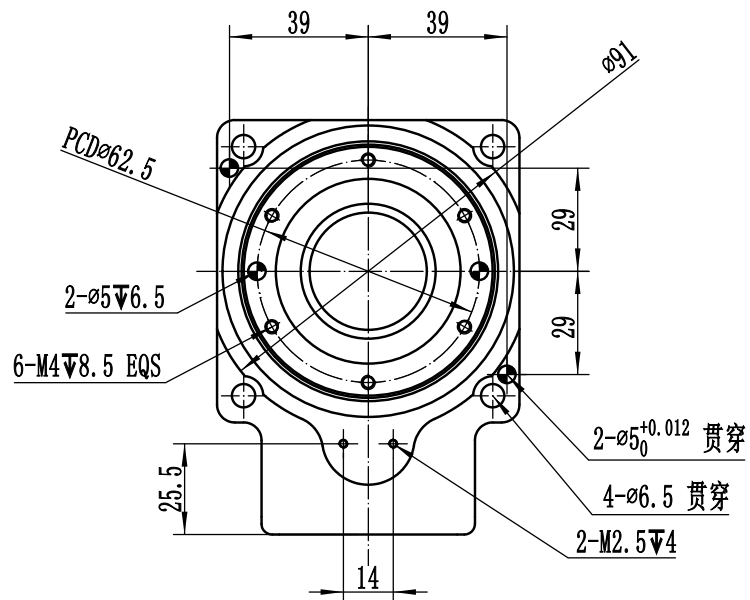


版本

A



减速比: 10
 容许输出转矩: 10N.m
 允许输出转速: 200rpm
 容许轴向负载: 500N
 重复定位精度: $\pm 15\text{arc. sec}$
 平台端面跳动: 0.01mm

请签字(章)回传

标准

2019.10.21

张星

物料名

非标信息栏

加工方式

中空旋转平台

视角



阶段标记

重量

比例

1:1.5

共

张

第

张



WTN085010-标准40B

10280073

* 连续使用寿命 10000h