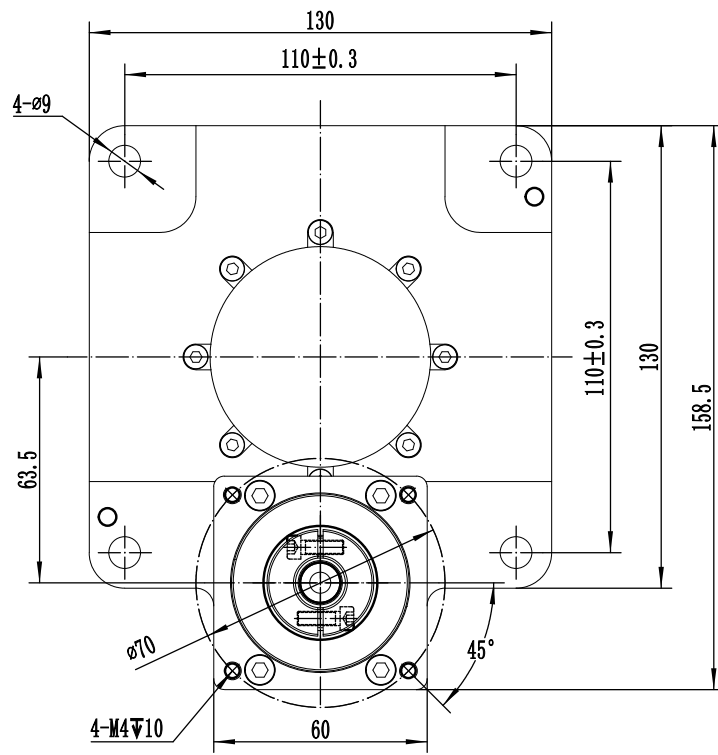
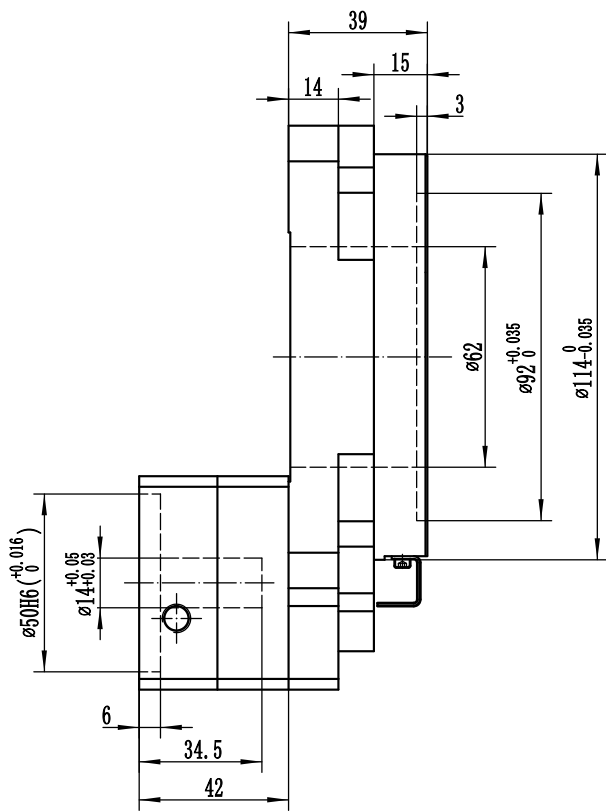
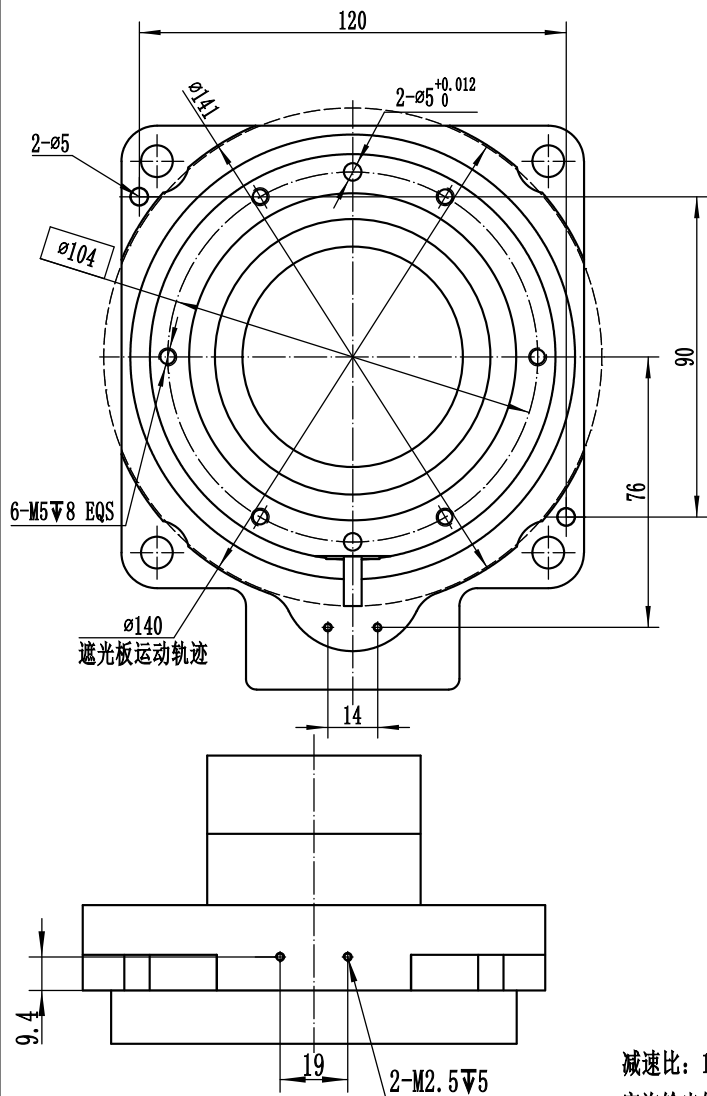


版本

A



减速比: 10
 容许输出转矩: 20N.m
 允许输出转速: 200rpm
 容许推力载重: 250kgf
 重复定位精度: ±15arc.sec
 平台端面跳动: 0.01mm

标准

物料名 非标信息栏		加工方式		中空旋转平台		WANSHSIN® 万鑫精工
				视角		WTN130010-标准40B
		阶段标记		重量	比例	10280014
						1:1.5
		共 张		第 张		2019.09.23
						李浪

2019.09.23
李浪

* 连续使用寿命 10000h