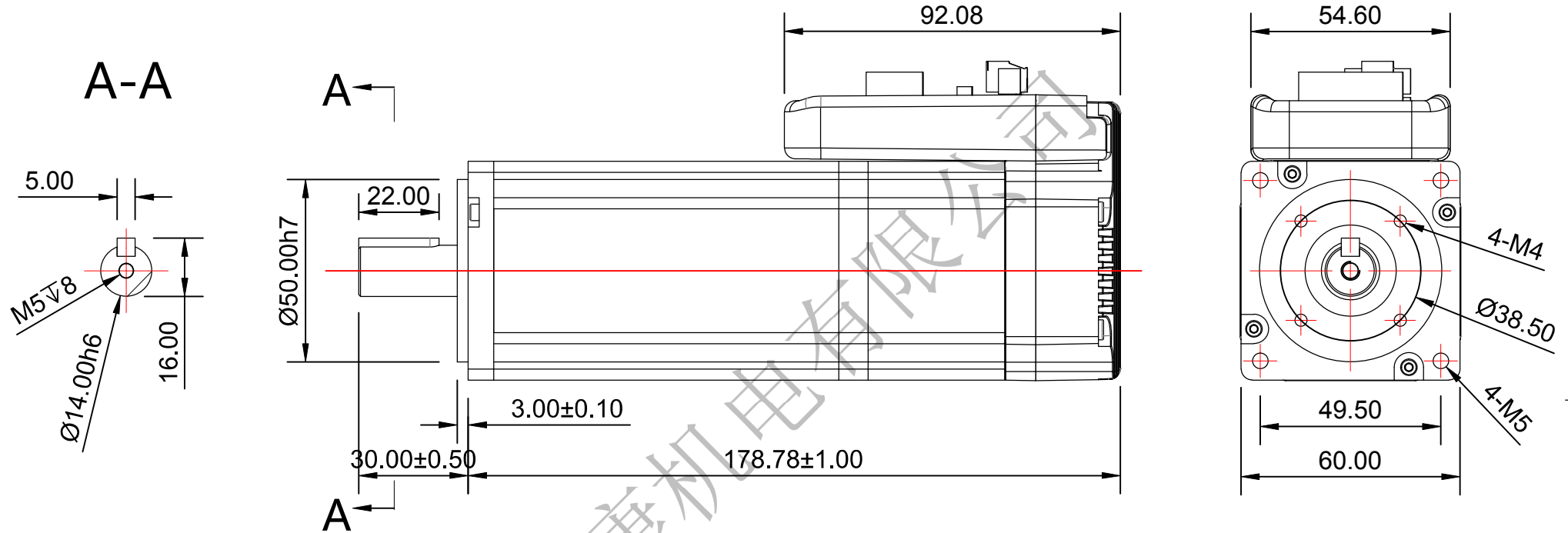


区域		修订	说明	日期	修订人
----	--	----	----	----	-----



电机规格说明 SPECIFICATION

相数 phase	3	静力矩 Holding Torque: (N.M)	1.27
额定电压 Rated Voltage: (V)	48	线到线电阻 line-line Resistant ($\Omega \pm 10\%$)	
额定功率 Rated Power: (W)	400	线到线电感 line-line Industant (mH $\pm 20\%$)	
额定转速 Rated Speed: (rpm $\pm 7\%$)	3000	转矩系数 Torque coefficient (N.M/A)	0.11
空载转速 No Load speed: (rpm $\pm 10\%$)	4200	反电势常数 Back-EMF constant (V/krpm)	
额定电流 Rated current: (A $\pm 20\%$)	11.2	转动惯量 Rotor Inertia ($\text{g} \cdot \text{cm}^2$)	680
空载电流 No load current: (A ± 0.15)	1.2	绝缘等级 INSULATION CLASSE (UL)	B

投影方式	签名	日期	签名	日期
	李章锋	2019/9/29		
绘图	设计	校准	标准化	工艺
			审批	

深圳市杰美康机电有限公司
Shenzhen Just Motion Control
Electromechanics Co., LTD



公司网址		www.szjmc.com			
单位	比例	重量/kg	页数	版本	
mm	1:1		第 张 共 张	A	