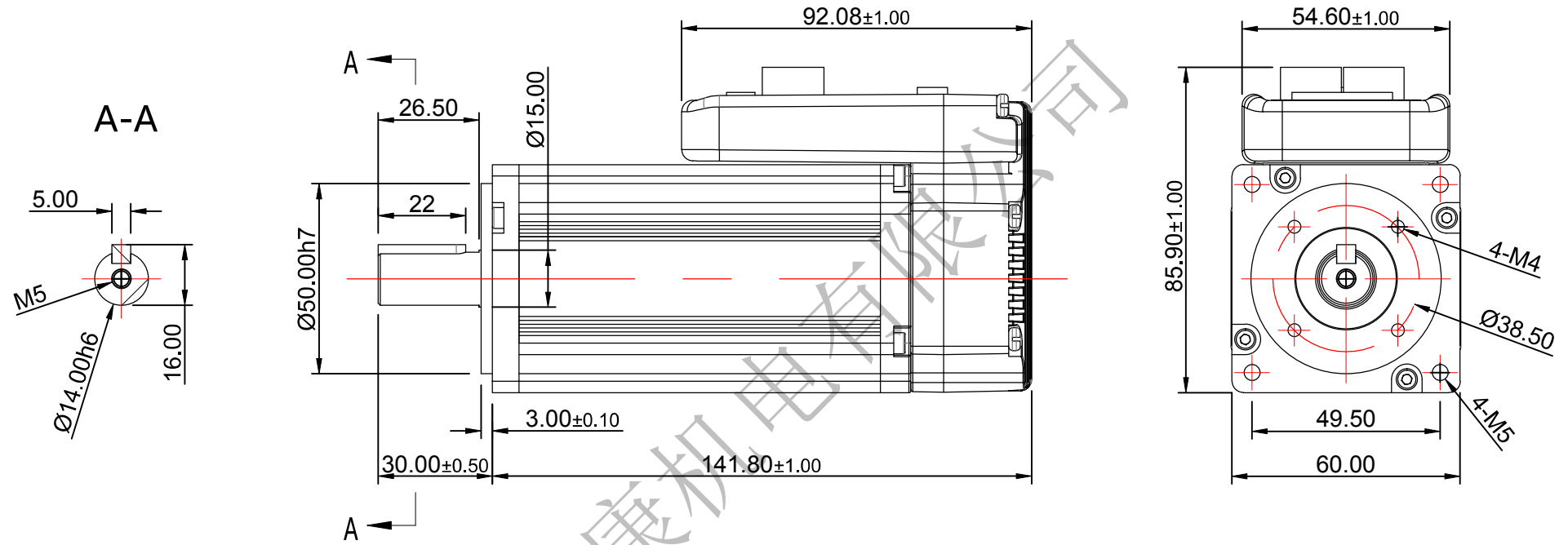


修订				
区域	修订	说明	日期	修订人



电机规格说明 SPECIFICATION

相数 phase	3	静力矩 Holding Torque: (N.M)	1.27
额定电压 Rated Voltage: (V)	48	线到线电阻 line-line Resistant ( $\Omega \pm 10\%$ )	
额定功率 Rated Power: (W)	400	线到线电感 line-line Industant (mH $\pm 20\%$ )	
额定转速 Rated Speed: (rpm $\pm 7\%$ )	3000	转矩系数 Torque coefficient (N.M/A)	0.11
空载转速 No Load speed: (rpm $\pm 10\%$ )	4200	反电势常数 Back-EMF constant (V/krpm)	
额定电流 Rated current: (A $\pm 20\%$ )	11.2	转动惯量 Rotor inertia (g.cm <sup>2</sup> )	680
空载电流 No load current: (A $\pm 0.15$ )	1.2	绝缘等级 INSULATION CLASSE (UL)	B

投影方式	第一角	第二角	产品系列	
	第三角	第四角	产品名称	
产品型号	iHSV60-30-40-48-EC			
绘图	李章锋	日期	2019/9/29	标准化
设计				工艺
校准				审批

深圳市杰美康机电有限公司  
Shenzhen Just Motion Control  
Electromechanics Co.,LTD



公司网址: www.jmc-motion.com

单位	比例	重量/kg	页数	版本
mm	1:1		第 张 共 张	A