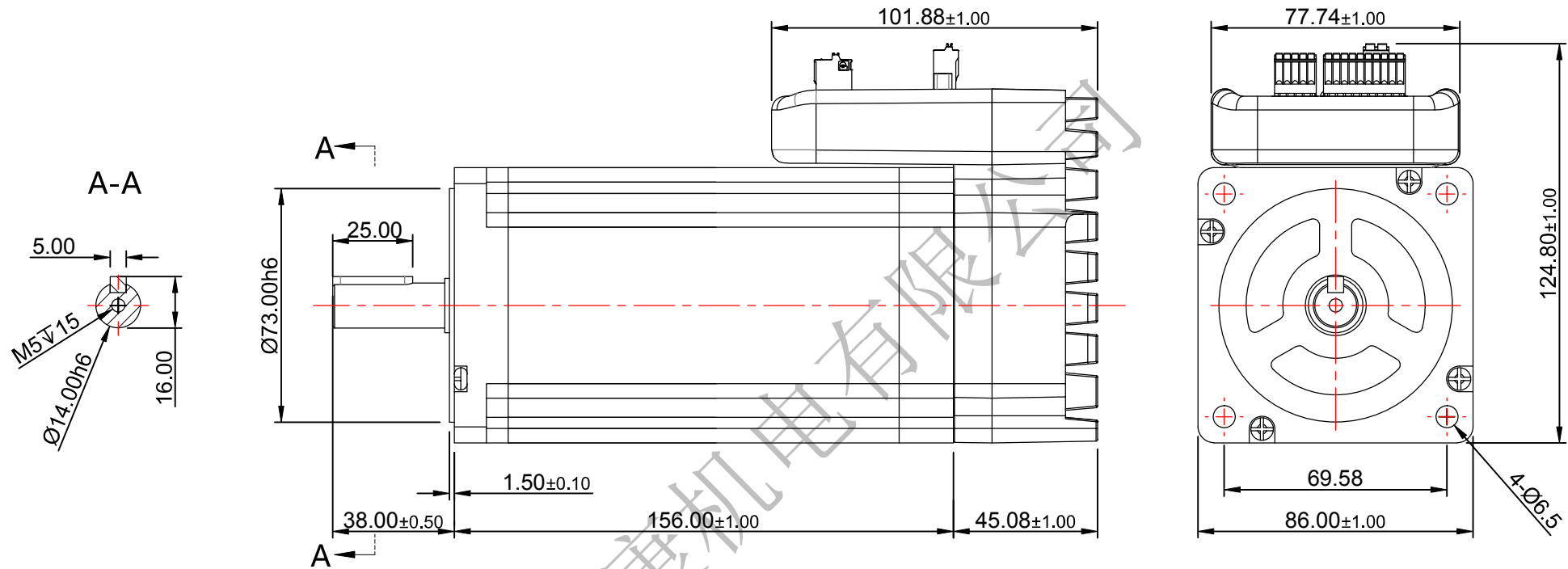


修订				
区域	修订	说明	日期	修订人



电机规格说明 SPECIFICATION

相数 number of phase	2	转子惯量 Rotate Inertia	4000g.cm ²
步距角 STEP ANGLE	1.8°	绝缘耐压 DIELECTRIC STRENGTH	500VDC
步距角误差 Position Accuracy	±0.09°	绝缘电阻 INSULATION RESISTANCE	100MOHM(500VDC)
相额定电流 Rated Current/phase	6.0A	绝缘等级 INSULATION CLASSE (UL)	B
相电阻 RESISTANCE/phase	0.76Ω±10%	温升 Temperature Rise Max	80K
相电感 INDUCTANCE/PHASE	8.4MH±20%	径向跳动 RADIAL PLAY	MAX0.025MM(Load450G)
静力矩 HOLDING TORQUE	12.2N.m	轴向游动 AXIAL PLAY	MAX0.075MM(Load920G)
定位力矩 Position Torque		防护等级 Insulation class	F

投影方式	第一角	第三角	产品系列	
	第一角	第三角	产品名称	
产品型号	iHSS86-80-120			
签名	日期	签名	日期	
绘图 李章锋	2019/12/27	标准化		
设计		工艺		
校准		审批		

深圳市杰美康机电有限公司
Shenzhen Just Motion Control
Electromechanics Co., LTD



公司网址 www.szjmc.com

单位	比例	重量/kg	页数	版本
mm	1:1		第 张 共 张	A