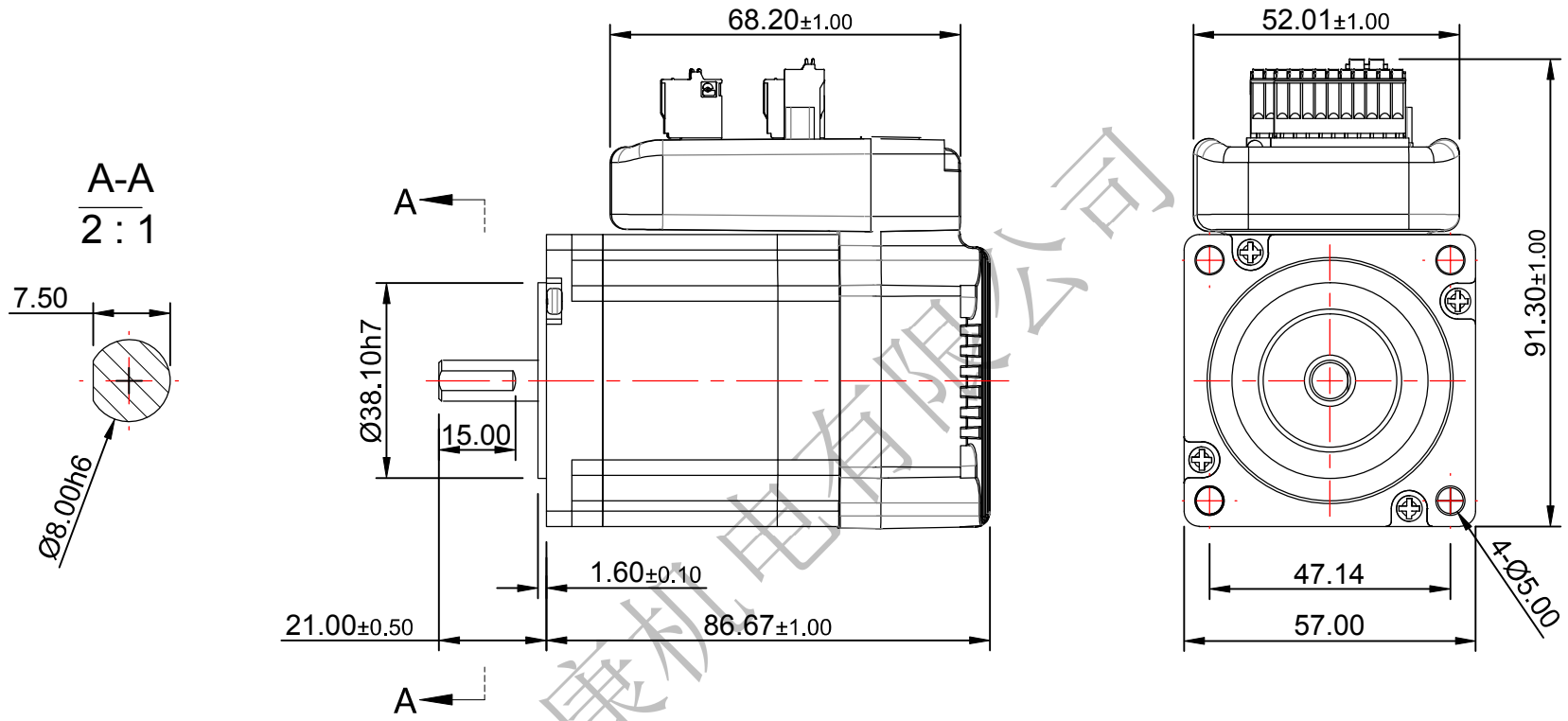


修订			
区域	修订	说明	日期



电机规格说明 SPECIFICATION

相数 number of phase	2	转子惯量 Rotate Inertia	280G.CM2
步距角 STEP ANGLE	1.8°	绝缘耐压 DIELECTRIC STRENGTH	500VDC
步距角误差 Position Accuracy	±0.09°	绝缘电阻 INSULATION RESISTANCE	100MOHM(500VDC)
相额定电流 Rated Current/phase	4.0A	绝缘等级 INSULATION CLASSE (UL)	B
相电阻 RESISTANCE/phase:	0.44Ω±10%	温升 Temperature Rise Max	80K
相电感 INDUCTANCE/PHASE:	1.4MH±20%	径向跳动 RADIAL PLAY	MAX0.025MM(LOAD450G)
静力矩 HOLDING TORQUE:	1.2 N.m	轴向游动 AXIAL PLAY	MAX0.075MM(LOAD920G)
定位力矩 Position Torque			

投影方式	第一角	第三角	产品系列	
	第一角	第三角	产品名称	
绘图	李章锋	日期	2019/9/12	产品型号
设计				iHSS7-36-10
校准				

深圳市杰美康机电有限公司
Shenzhen Just Motion Control
Electromechanics Co.,LTD



公司网址	www.jmc-motion.com			
单位	比例	重量/kg	页数	版本
mm	1:1		第 张 共 张	A