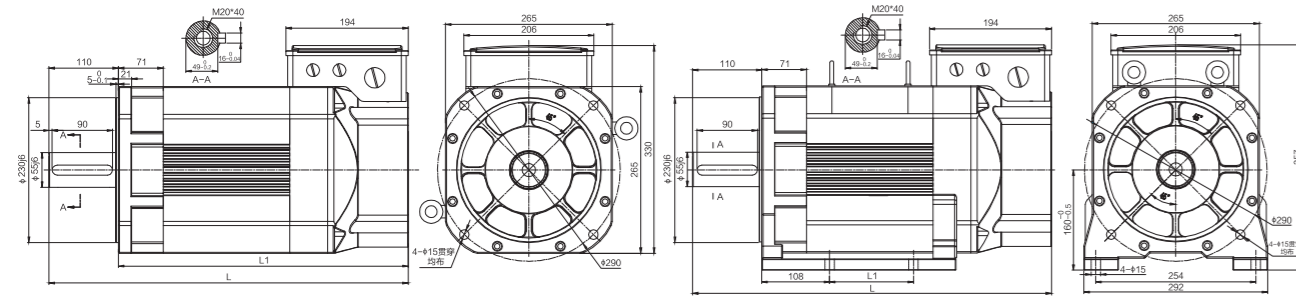


265Y主轴伺服电机

265Y SPINDLE SERVO MOTOR

外形图 / DIMENSION:UNIT=MM



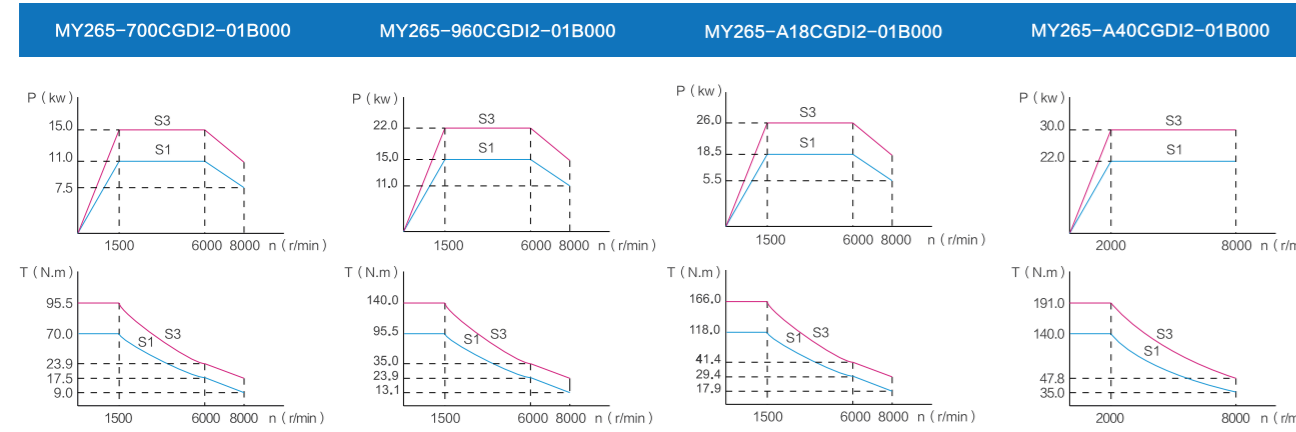
电机功率 WIRING DIAGRAM	11kW	15kW	18.5kW	22kW
L1	460	510	565	610
L	570	620	675	720

电机功率 WIRING DIAGRAM	11kW	15kW	18.5kW	22kW
L1	133	173	218	243
L	570	620	675	720

技术参数 / SPECIFICATIONS

电机型号 MOTOR TYPE	额定功率 RATED POWER (KW)	额定电流 CURRENT RATING (A)	额定转矩 RATED TORQUE (N.m)	级数 SERIES (P)	额定频率 RATED FREQUENCY (HZ)	额定转速 RATED SPEED (R/MIN)	恒功率最高转速 CONSTANT POWER MAXIMUM SPEED (R/MIN)	最高转速 MAXIMUM SPEED (R/MIN)	转动惯量 MOMENT OF INERTIA (KG.M ²)
MY265-700CGDI2-01B000	11	21.5	70	4	51.3	1500	6000	8000	0.0491
MY265-960CGDI2-01B000	15	29.0	96	4	51.3	1500	6000	8000	0.0603
MY265-A18CGDI2-01B000	18.5	35.2	118	4	51.2	1500	6000	8000	0.0715
MY265-A40CGDI2-01B000	22	42.3	140	4	51.1	1500	6000	8000	0.0824

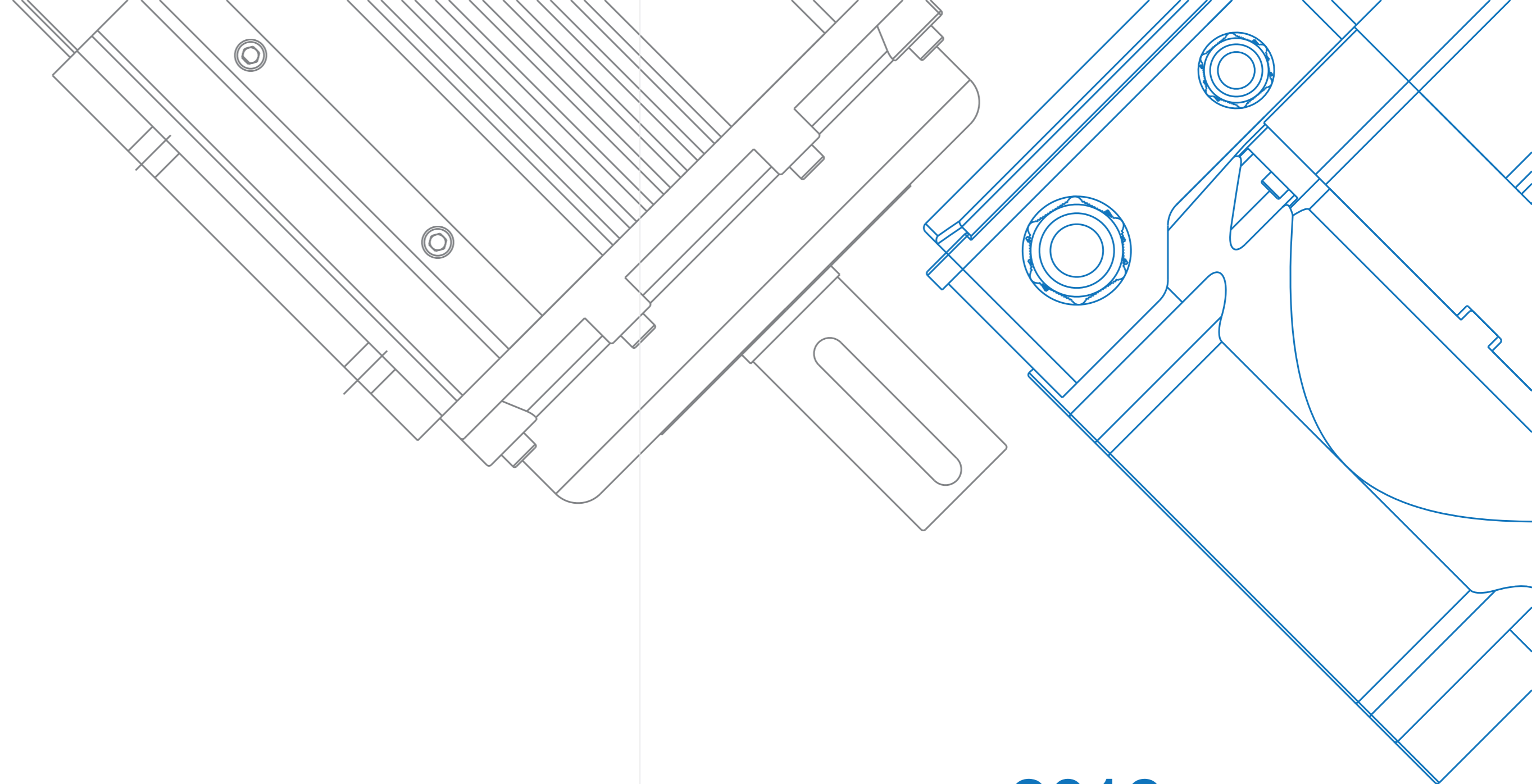
特性曲线 / CHARACTERISTIC CURVE



性能指标 / PERFORMANCE

名称 NAME	编码器(可选) ENCODER (OPTIONAL)	轴伸结构 SHAFT EXTENSION STRUCTURE	安装方式 MOUNTING	防护等级 PROTECTION CLASS	绝缘等级 INSULATION CLASS	振动等级 VIBRATION CLASS	噪声 NOISE	环境温度 AMBIENT TEMPERATURE	环境湿度 ENVIRONMENT HUMIDITY
指标 INDEX	I1 1000 增量 I2 2500 增量 R2 旋变 A1 17位绝对值	A: 光轴 B: 带键	B3、B35、B5	IP55	F级	S	≤70dB	-15~45℃	≤95%RH

周到服务 超前意识 追求卓越
以人为本 专业制造 注重细节



2016 主轴伺服电机分册 SPINDLE SERVO MOTOR

杭州米格电机有限公司
HANGZHOU MIGE ELECTRIC CO.,LTD.



杭州米格电机有限公司
HANGZHOU MIGE ELECTRIC CO.,LTD.

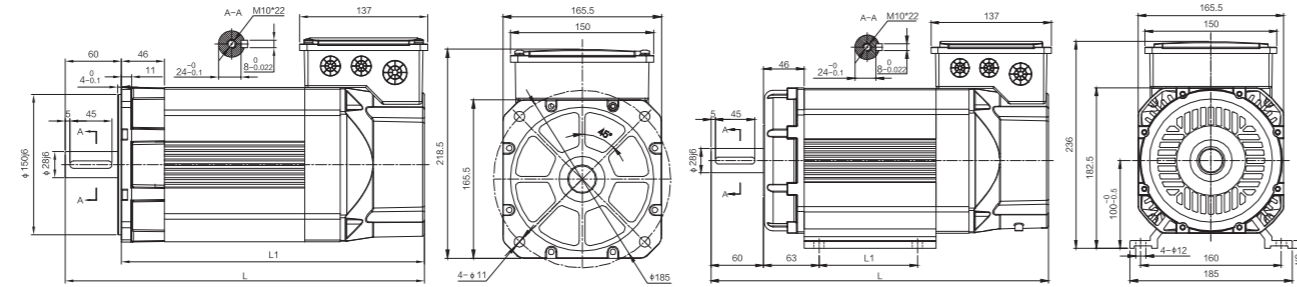
地址:浙江省杭州市余杭区仁和街道奉运路3号
(杭州仁和先进制造业基地内)
销售电话:0571-82307113 57893780 57893781
售后电话:0571-57893773
传真:0571-82308685
企业QQ:2355770101 2355770092
邮箱:sales@hzmigdj.com
网址:www.hzmigdj.com

微信公众号:米格电机

165Y主轴伺服电机

165Y SPINDLE SERVO MOTOR

外形图 / DIMENSION:UNIT=MM

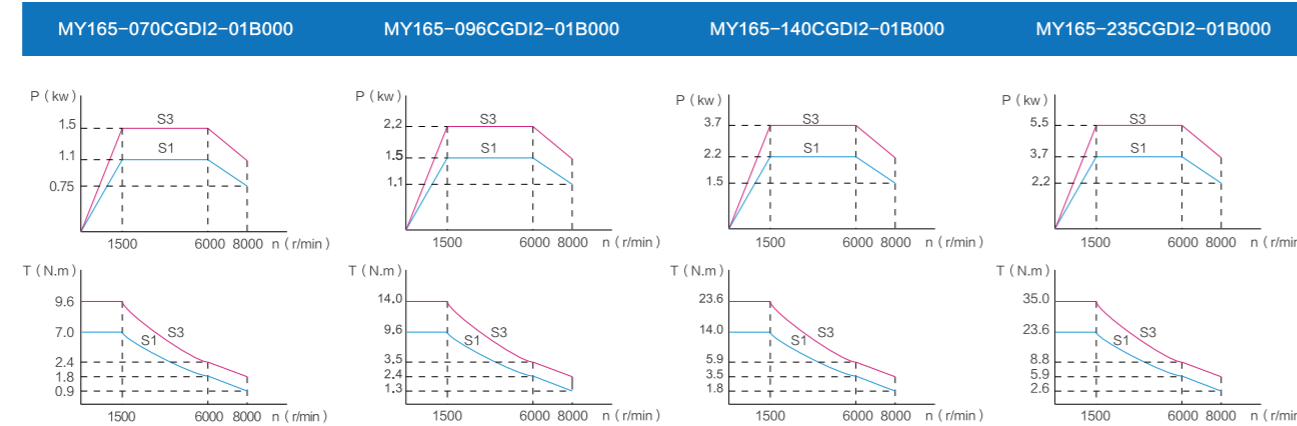


电机功率 WIRING DIAGRAM	1.1kW	1.5kW	2.2kW	3.7kW
L1	274	294	324	379
L	334	354	384	439

技术参数 / SPECIFICATIONS

电机型号 MOTOR TYPE	额定功率 RATED POWER (KW)	额定电流 CURRENT RATING (A)	额定转矩 RATED TORQUE (N.m)	级数 SERIES (P)	额定频率 RATED FREQUENCY (HZ)	额定转速 RATED SPEED (R/MIN)	恒功率最高转速 CONSTANT POWER MAXIMUM SPEED (R/MIN)	最高转速 MAXIMUM SPEED (R/MIN)	转动惯量 MOMENT OF INERTIA (KG.M)
MY165-070CGDI2-01B000	1.1	2.6	7.0	4	53.2	1500	6000	8000	0.0058
MY165-096CGDI2-01B000	1.5	3.4	9.6	4	52.7	1500	6000	8000	0.0066
MY165-140CGDI2-01B000	2.2	4.9	14.0	4	52.4	1500	6000	8000	0.0078
MY165-235CGDI2-01B000	3.7	7.8	23.5	4	52.5	1500	6000	8000	0.0108

特性曲线 / CHARACTERISTIC CURVE



性能指标 / PERFORMANCE

名称 NAME	编码器(可选) ENCODER (OPTIONAL)	轴伸结构 SHAFT EXTENSION STRUCTURE	安装方式 MOUNTING	防护等级 PROTECTION CLASS	绝缘等级 INSULATION CLASS	振动等级 VIBRATION CLASS	噪声 NOISE	环境温度 AMBIENT TEMPERATURE	环境湿度 ENVIRONMENT HUMIDITY
指标 INDEX	I1 1000 增量	A: 光轴	B3、B35、B5	IP55	F级	S	≤70dB	-15~45℃	≤95%RH
	I2 2500 增量	B: 带键							
	R2 旋变								
	A1 17位绝对值								



杭州米格电机有限公司是一家面向全球市场的企业，不仅是集电机研发、电机制造、电机销售、自动优化方案提供、技术服务为一体的国家高新技术企业；还是国家高效节能电机推广企业、电机行业骨干企业，负责制定GB 30253-2013国家标准《稀土永磁电动机能效限定值和能效等级》等10余项电机系列标准。公司坐落于杭州仁和先进制造基地内，位于浙江省杭州市余杭区仁和镇境内，建筑面积43000平方米（占地35亩），现有员工300多名（其中研发技术团队60多人）。

公司拥有符合精密制造、先进制造、高效制造的厂房和设备，以此打造永续经营的创新型企业，为客户及战略伙伴提供最完善、最具效益、最可靠的产品和服务。公司核心产品包括通用伺服电机、大功率永磁电机、主轴伺服电机、步进电机以及驱动器5大类15个应用系列1600多种型号规格产品，年产50万台。产品广泛应用于绣花机、横织机、数控机床、工业机器人、包装机械、雕刻机、注塑机、空压机等自动化控制领域以及新能源电动汽车领域。公司服务遍布全球，在印度苏拉特、北京、深圳、山东、福建等地设有办事处。公司自2005年成立以来，秉承可持续发展的战略和与客户共同提升的理念，努力实现成为世界一流的控制电机供应商之目标！

热忱欢迎国内外客户来公司参观指导，真诚期待与您的全方位合作！

Hangzhou Mige Electric Co., Ltd. is a market-oriented enterprises. It is not only one of the national high-tech enterprises for motor development, production and sale, as well as the project self-improvement and the technical service, but also one of the national Energy-efficient promote enterprises and key enterprises in electrical industry. It is responsible for making out more than 10 motor series standards. For example, the national standards GB 30253-2013 "rare earth permanent magnet motor energy efficiency limit value and energy efficiency rating". It is located in Renhe Town, Yuhang District, Hangzhou City, Zhejiang Province, which takes 43000 square meter(covering 35 acres). The number of the employees are more than 300, in which the R&D takes more than 60.

It has owned the workshops and equipments that are conform to the sophisticated manufacture, advanced manufacture, and High-efficiency manufacture. It makes itself as a innovation-type Enterprise, providing its clients and partners with high quality products and service. The core products are include the universal servo motor, high-power permanent magnet motor, the spindle servo motor, stepper motor and drive. There are more than 1,600 different product types in 15 application systems. The annual output of our Enterprise is 500000 pieces, which are widely used in Automatic control and new energy electric automobile areas, such as Embroidery machine, Transverse weaving machine, CNC machine, Industrial robot, Packing machine, Engraving machine, Injection molding machine, air compressor, and so on.. Established in 2005, it has its clients both at home and abroad. Offices are set in Surat of Indian, Beijing, Shenzhen, Shandong, Fujian. In order to complete the target of becoming the word-top supplier, it adheres to sustainable development and win-win belief.

Welcome all the friends both at home and abroad coming to our factory. Sincerely wanting to establish the all-around cooperation with you!

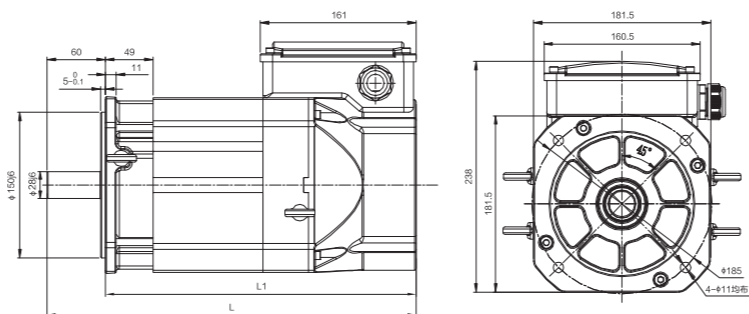




180T主轴伺服电机

180T SPINDLE SERVO MOTOR

外形图 / DIMENSION:UNIT=MM

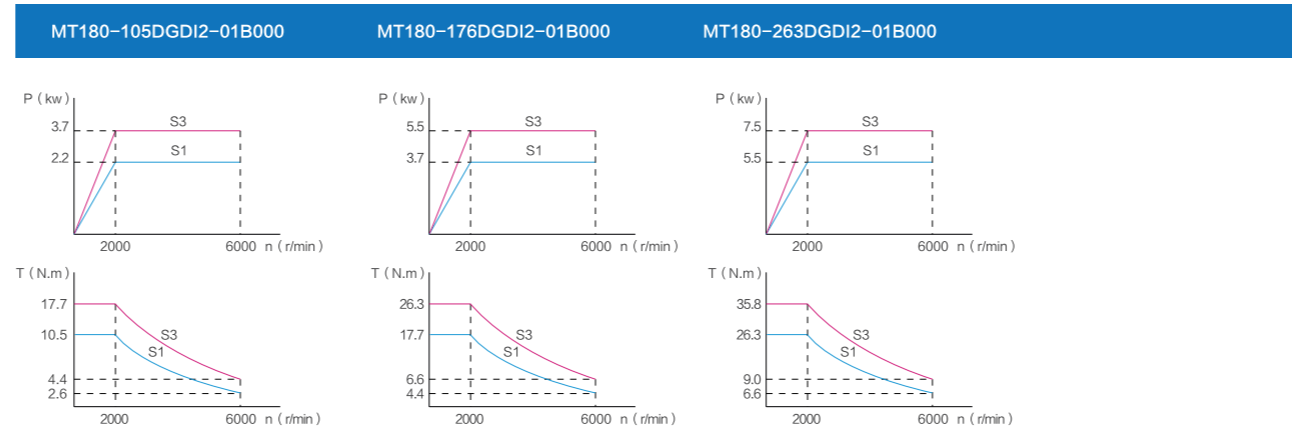


电机功率 WIRING DIAGRAM	L1	L
2.2kW	283	344
3.7kW	320	381
5.5kW	366	427

技术参数 / SPECIFICATIONS

电机型号 MOTOR TYPE	额定功率 RATED POWER (KW)	额定电流 CURRENT RATING (A)	额定转矩 RATED TORQUE (N.m)	级数 SERIES (P)	额定频率 RATED FREQUENCY (HZ)	额定转速 RATED SPEED (R/MIN)	恒功率最高转速 CONSTANT POWER MAXIMUM SPEED (R/MIN)	最高转速 MAXIMUM SPEED (R/MIN)	转动惯量 MOMENT OF INERTIA (KG.M ²)
MT180-105DGD12-01B000	2.2	10.0	10.5	4	66.6	2000	6000	6000	0.0078
MT180-176DGD12-01B000	3.7	16.7	17.7	4	66.6	2000	6000	6000	0.0394
MT180-263DGD12-01B000	5.5	25.0	26.3	4	66.6	2000	6000	6000	0.0108

特性曲线 / CHARACTERISTIC CURVE



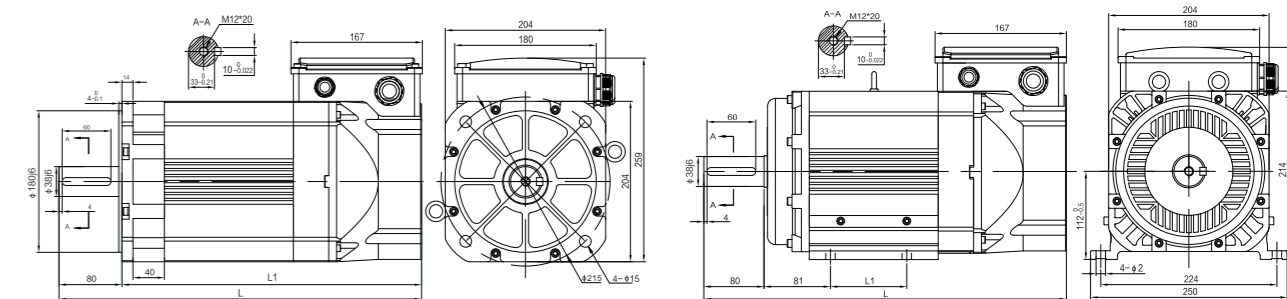
性能指标 / PERFORMANCE

名称 NAME	编码器(可选) ENCODER (OPTIONAL)	轴伸结构 SHAFT EXTENSION STRUCTURE	安装方式 MOUNTING	防护等级 PROTECTION CLASS	绝缘等级 INSULATION CLASS	振动等级 VIBRATION CLASS	噪声 NOISE	环境温度 AMBIENT TEMPERATURE	环境湿度 ENVIRONMENT HUMIDITY
指标 INDEX	I1 1000 I2 2500	增量 B: 带键	A: 光轴 B3、B35、B5	IP55	F级	S	≤70dB	-15~45℃	≤95%RH
		R2 旋变							
		A1 17位绝对值							

204Y主轴伺服电机

204Y SPINDLE SERVO MOTOR

外形图 / DIMENSION:UNIT=MM

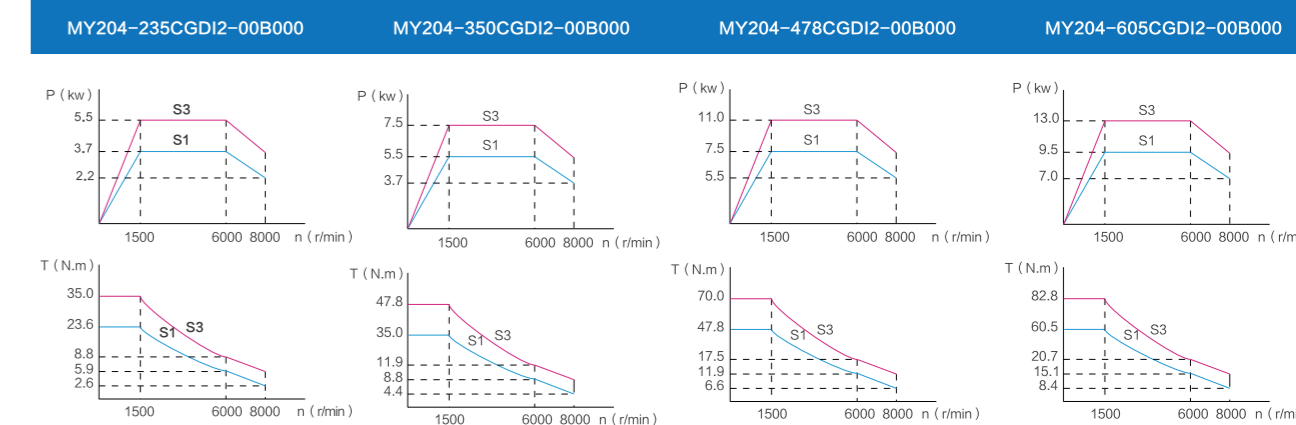


电机功率 WIRING DIAGRAM	3.7kW	5.5kW	7.5kW	9.5kW
L1	381	427	482	517
L	461	507	562	597

技术参数 / SPECIFICATIONS

电机型号 MOTOR TYPE	额定功率 RATED POWER (KW)	额定电流 CURRENT RATING (A)	额定转矩 RATED TORQUE (N.m)	级数 SERIES (P)	额定频率 RATED FREQUENCY (HZ)	额定转速 RATED SPEED (R/MIN)	恒功率最高转速 CONSTANT POWER MAXIMUM SPEED (R/MIN)	最高转速 MAXIMUM SPEED (R/MIN)	转动惯量 MOMENT OF INERTIA (KG.M ²)
MY204-235CGDI2-00B000	3.7	9.1	23.5	4	51.5	1500	6000	8000	0.0162
MY204-350CGDI2-00B000	5.5	13.0	35.0	4	51.5	1500	6000	8000	0.0210
MY204-478CGDI2-00B000	7.5	17.8	47.8	4	51.5	1500	6000	8000	0.0267
MY204-605CGDI2-00B000	9.5	23.8	60.5	4	51.5	1500	6000	8000	0.0304

特性曲线 / CHARACTERISTIC CURVE



性能指标 / PERFORMANCE

名称 NAME	编码器(可选) ENCODER (OPTIONAL)	轴伸结构 SHAFT EXTENSION STRUCTURE	安装方式 MOUNTING	防护等级 PROTECTION CLASS	绝缘等级 INSULATION CLASS	振动等级 VIBRATION CLASS	噪声 NOISE	环境温度 AMBIENT TEMPERATURE	环境湿度 ENVIRONMENT HUMIDITY
指标 INDEX	I1 1000 I2 2500	增量 B: 带键	A: 光轴 B3、B35、B5	IP55	F级	S	≤70dB	-15~45℃	≤95%RH
		R2 旋变							
		A1 17位绝对值							

企业简介
COMPANY PROFILE



主轴系列电机型号命名方式

MY	204-235	C	G	D	I2-00B	0	00
1,2	3,4,5	6,7,8	9	10	11	12,13	14 15 16
						17	18,19

第1,2位	第6,7,8位	第9位	第10位	第12,13位	第14位
符号 规格	符号 规格	符号 规格	符号 规格	符号 规格	符号 规格
MY 中速异步主轴系列	126 12.6N.m	A 500r/min	F 220V	I1 光电增量1000线	0 无抱闸
MT 中速同步主轴系列	150 15N.m	B 1000r/min	G 380V	I2 光电增量2500线	
MH 高速异步主轴系列	A00 100N.m	C 1500r/min		I3 光电增量5000线	
MM 高速同步主轴系列	A18 118N.m	D 2000r/min		I4 光电增量2500线	第15位
	B00 200N.m	E 2500r/min		I5 光电增量1024线	符号 规格
	C00 300N.m	F 3000r/min		A1 光电多圈绝对值17位	0 法兰(B5)
				A2 光电多圈绝对值20位	1 底脚(B3)
				A3 光电多圈绝对值21位	2 底脚+法兰(B35)
				A4 光电多圈绝对值23位	
				A6 光电单圈绝对值17位	第17位
				A7 光电单圈绝对值20位	符号 规格
				A8 光电单圈绝对值21位	0 无油封
				A9 光电单圈绝对值23位	1 有油封
				R1 绕线式一对极旋变	2 迷宫环
				R2 绕线式二对极旋变	
				R3 磁阻式2对极旋变	第18, 19位
				R4 磁阻式4对极旋变	符号 规格
				M1 1000线增量磁编	00 无
				M6 10位绝对值磁编	01 设计号01
				M7 12位绝对值磁编	02 设计号02
				00 无编码器

第3,4,5位	第11位	第16位
符号 规格	符号 规格	符号 规格
165 165法兰	D 多摩川 K 尼康	A 光轴
180 180法兰	N 内密控 S 思迪	B 有键
204 204法兰	C 禹衡 H 丹纳赫	C 扁轴
265 265法兰	Y SICK G 高创	D 锥轴
	B 贝能 L LTN	

应用行业 / BY INDUSTRY

- 1、数控车床、车铣复合机床、立车、重型卧车
- 2、数控铣床、立式加工中心、卧式加工中心
- 3、数控镗床、龙门刨床、龙门铣床
- 4、数控磨床、立式磨床、落地镗铣床
- 5、钻攻中心、雕铣机、滚齿机、插齿机、铣齿机
- 6、电动汽车领域

- 1, CNC lathes, milling machines, vertical lathes, heavy sleeper
- 2, CNC milling machines, vertical machining centers, horizontal machining center
- 3, CNC boring machine, planer, milling machine
- 4, CNC grinding machine, vertical grinding machines, boring and milling machine
- 5, drilling center, engraving and milling machine, hobbing machine, slotting machine, milling machine
- 6, electric vehicles

SPINDLE MOTOR TYPE SERIES NAMED



特点 / FEATURE

- 1、全新的电磁设计方案，为机床行业量身定制
- 2、搭载高精度编码器，定位精度更高
- 3、全新的结构设计，采用封闭式散热通道，温升更低
- 4、高效率，能耗更低，紧随国家节能号召
- 5、恒功率区间更宽，低速力矩更大
- 6、采用全新的制造工艺，性能更加稳定

- 1, a new electromagnetic design, tailored for the machine tool industry
- 2, equipped with high-precision encoders, higher positioning accuracy
- 3, the new design, the use of closed cooling channel, lower temperature rise
- 4, high efficiency, low energy consumption, followed by the call of the national energy
- 5, constant power range wider, greater low-speed torque
- 6, with a new manufacturing process of intellectual, more stable performance