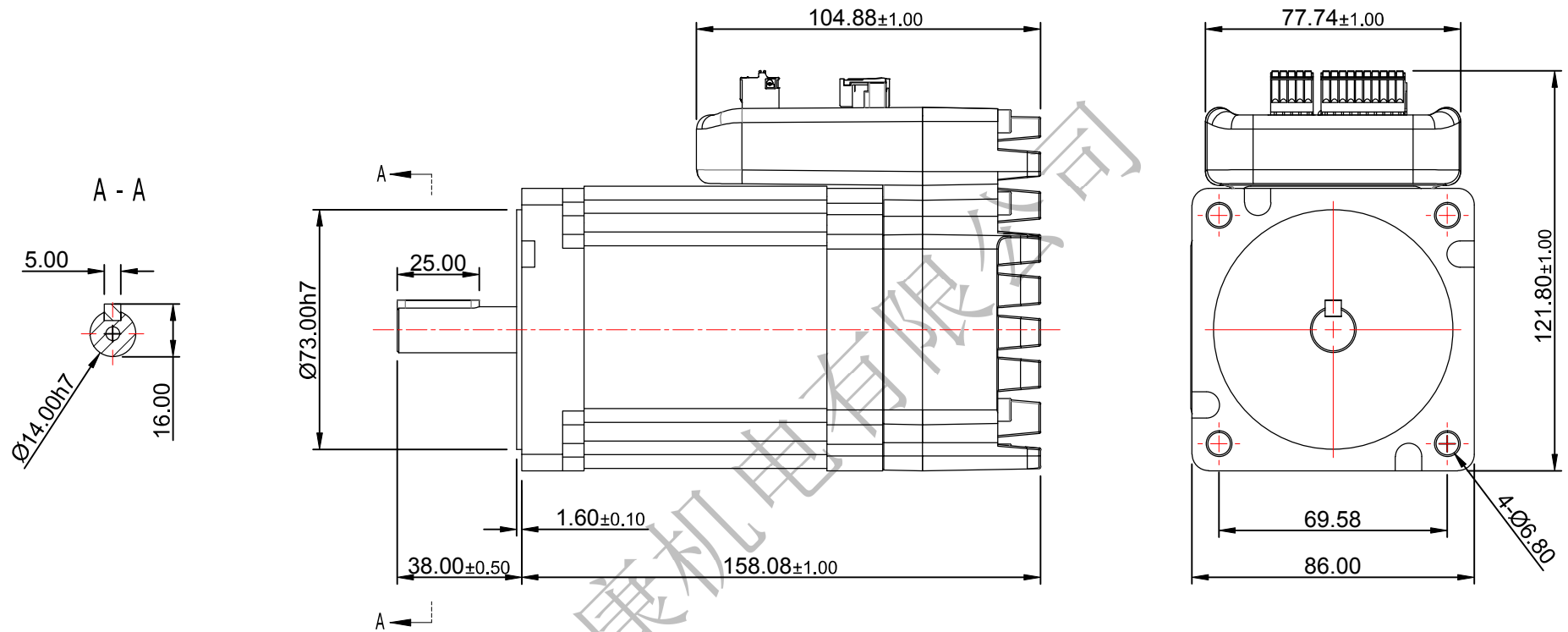


修订				
区域	修订	说明	日期	修订人



电机规格说明 SPECIFICATION

相数 phase	3	静力矩 Holding Torque: (N.M)	1.4
额定电压 Rated Voltage: (V)	48	线到线电阻 line-line Resistant ($\Omega \pm 10\%$)	
额定功率 Rated Power: (W)	440	线到线电感 line-line Industant (mH $\pm 20\%$)	
额定转速 Rated Speed: (rpm $\pm 7\%$)	3000	转矩系数 Torque coefficient (N.M/A)	0.11
空载转速 No Load speed: (rpm $\pm 10\%$)	4200	反电势常数 Back-EMF constant (V/krpm)	
额定电流 Rated current: (A $\pm 20\%$)	13.1	转动惯量 Rotor Inertia ($g \cdot cm^2$)	3250
空载电流 No load current: (A ± 0.15)		绝缘等级 INSULATION CLASSE (UL)	B

投影方式	产品系列			深圳市杰美康机电有限公司 Shenzhen Just Motion Control Electromechanics Co.,LTD	
	产品名称				
绘图	产品型号	iHSV86-30-44-48		公司网址	www.jmc-motion.com
	签名	日期	签名	日期	
设计	李章锋	2019/9/29	标准化	单位	比例
校准			工艺	重量/kg	页数
			审批	mm	1:1
				第 张 共 张	A