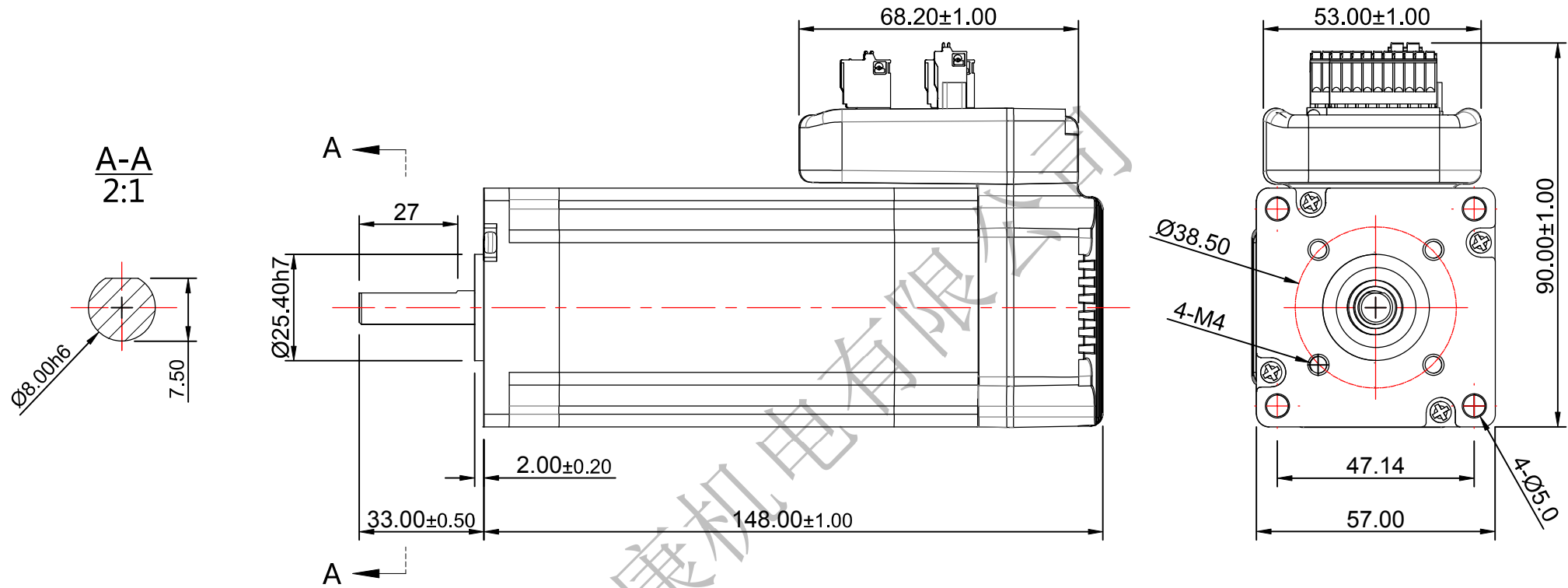


| | | | | | |
|----|----|----|----|-----|--|
| | | 修订 | | | |
| 区域 | 修订 | 说明 | 日期 | 修订人 | |



电机规格说明 SPECIFICATION

| | | | |
|---------------------------------------|------|---|-------|
| 相数 phase | 3 | 静力矩 Holding Torque.(N.M) | 0.6 |
| 额定电压 Rated Voltage: (V) | 36 | 线到线电阻 line-line Resistant ($\Omega \pm 10\%$) | 0.53 |
| 额定功率 Rated Power: (W) | 180 | 线到线电感 line-line Industant (mH $\pm 20\%$) | 0.58 |
| 额定转速 Rated Speed: (rpm $\pm 7\%$) | 3000 | 转矩系数 Torque coefficient (N.M/A) | 0.082 |
| 空载转速 No Load speed: (rpm $\pm 10\%$) | 4200 | 反电势常数 Back-EMF constant (V/krpm) | |
| 额定电流 Rated current: (A $\pm 20\%$) | 7.5 | 转动惯量 Rotor Inertia (g.cm ²) | |
| 空载电流 No load current: (A ± 0.15) | 0.65 | 绝缘等级 INSULATION CLASSE (UL) | B |

| | | | | |
|------|-----|-----------|-----|----|
| 投影方式 | 签名 | 日期 | 签名 | 日期 |
| | 李章锋 | 2019/9/29 | | |
| 绘图 | 设计 | 校准 | 标准化 | 工艺 |
| | | | 审批 | |

深圳市杰美康机电有限公司
Shenzhen Just Motion Control
Electromechanics Co.,LTD



| | | | | | |
|------|-----|---------------|---------|----|--|
| 公司网址 | | www.szjmc.com | | | |
| 单位 | 比例 | 重量/kg | 页数 | 版本 | |
| mm | 1:1 | | 第 张 共 张 | A | |