

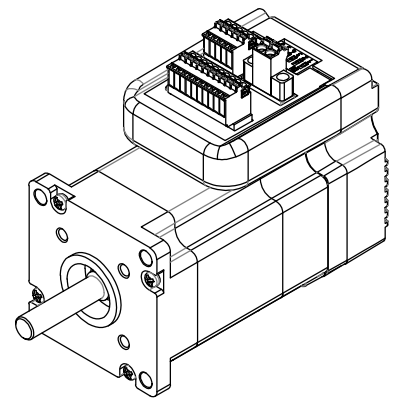
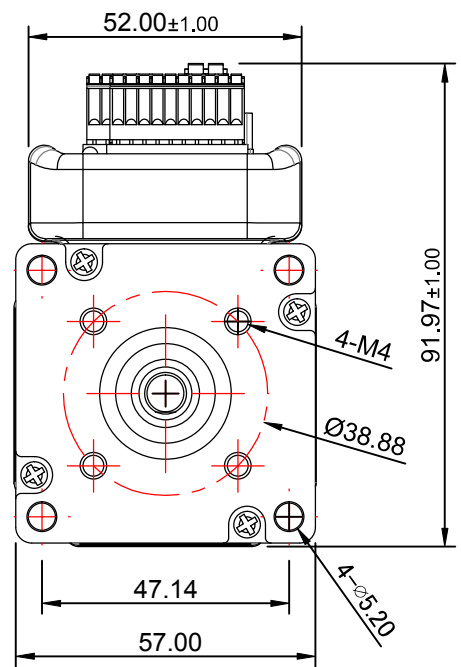
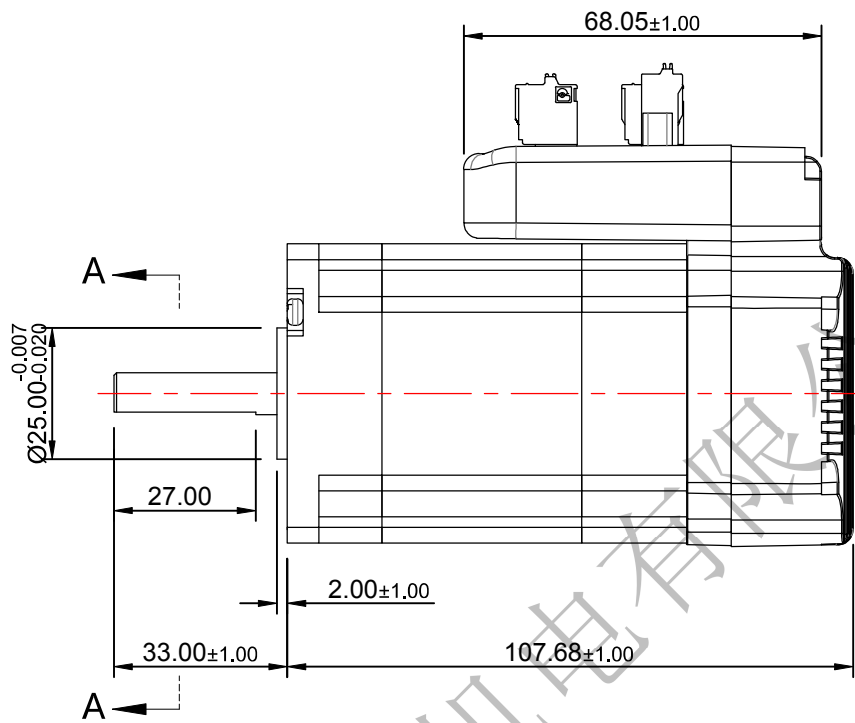
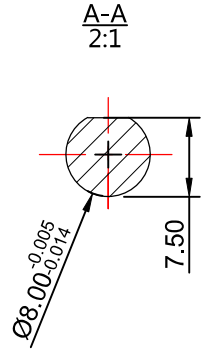
1 2 3 4 5 6

修订				
区域	修订	说明	日期	修订人

A

B

C



电机规格说明 SPECIFICATION

相数 phase	3	线到线电阻 line-line Resistant $\Omega \pm 10\%$	1.19
额定电压 Rated Voltage: V	36	线到线电感 line-line Industant mH $\pm 20\%$	1.2
额定功率 Rated Power: W	91	额定转矩 Rated torque N.M	0.29
额定转速 Rated Speed: rpm $\pm 7\%$	3000	转矩系数 Torque coefficient N.M/A	
空载转速 No Load speed: rpm $\pm 10\%$	4200	反电势常数 Back-EMF constant V/krpm	
额定电流 Rated current: A $\pm 20\%$	3.5	转动惯量 Rotor Inertia Kgmm <sup>2</sup>	
空载电流 No load current: A $\pm 0.15$		绝缘等级 INSULATION CLASSE (UL)	B

	产品系列	
	产品名称	
投影方式	产品型号	iHSV57-30-10-36
签名	日期	签名
绘图 李章锋	2019/9/12	标准化
设计		工艺
校准		审批

深圳市杰美康机电有限公司  
Shenzhen Just Motion Control  
Electromechanics Co.,LTD



公司网址		www.jmc-motion.com		
单位	比例	重量/kg	页数	版本
mm	1:1		第 张 共 张	A

1 2 3 4 5 6