

>>法兰加长直线轴承系列

Flange linear bearing series

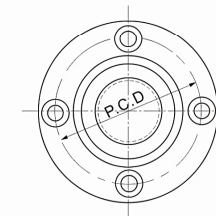
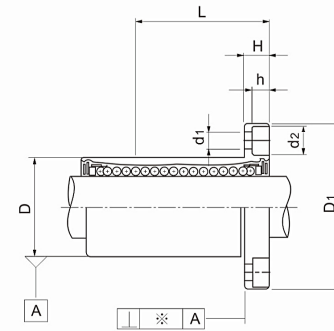
LMEF...UU LMEK...UU



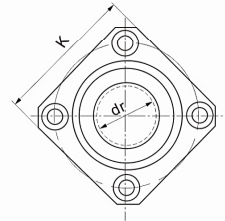
LMEK...LUU



LMEF...LUU



LMEF...LUU



LMEK...LUU

型号 Type		钢球列数 No. of ball rows	重量 Weight (gf)	许用直 径公差 Radial (max) (μm)	基本负载率 Basic Load rating		内径 ID	
圆法兰加长型 R.F.L	方法兰加长型 Q.F.L				动态 C (N)	静态 Co (N)	dr (mm)	公差 (μm)
LMEF8LUU	LMEK8LUU	4	59	-3	430	780	8	
LMEF12LUU	LMEK12LUU	4	110	-4	650	1200	12	+9 -1
LMEF16LUU	LMEK16LUU	5	160	-4	1230	2350	16	+11 -1
LMEF20LUU	LMEK20LUU	5	260	-6	1400	2750	20	+11 -1
LMEF25LUU	LMEK25LUU	6	540	-6	1560	3140	25	+13 -2
LMEF30LUU	LMEK30LUU	6	815	-8	2490	5490	30	+13 -2
LMEF40LUU	LMEK40LUU	6	1805	-13	3430	8040	40	+16 -4
LMEF50LUU	LMEK50LUU	6	2820	-13	6080	15900	50	+16 -4
LMEF60LUU	LMEK60LUU	6	4920	-13	7650	20000	60	+16 -4

1N=0.102kgf

>>法兰加长直线轴承系列

Flange linear bearing series

LMEF...UU LMEK...UU

Dimensions 尺寸(mm)											型号 Type	
0 1 2 3 4 5 6 7 8 9	外径D		长度L		D1		H	PCD	K	垂直度 Verticality (μm)		d1×d2×h
	(mm)	公差 (μm)	(mm)	公差 (μm)	(mm)	公差 (μm)						
	16	$\begin{smallmatrix} 0 \\ -13 \end{smallmatrix}$	46		32		5	24	25	15	3.4×6.5×3.3	LMEF/K 8 LUU
	22	$\begin{smallmatrix} 0 \\ -16 \end{smallmatrix}$	61		42		6	32	32	15	4.5×8×4.4	LMEF/K 12 LUU
	26		68	$\begin{smallmatrix} 0 \\ -0.3 \end{smallmatrix}$	46	$\begin{smallmatrix} 0 \\ -0.2 \end{smallmatrix}$	6	36	35	15	4.5×8×4.4	LMEF/K 16 LUU
	32		80		54		8	43	42	17	5.5×9.5×5.4	LMEF/K 20 LUU
	40	$\begin{smallmatrix} 0 \\ -19 \end{smallmatrix}$	112		62		8	51	50	17	5.5×9.5×5.4	LMEF/K 25 LUU
	47		123		76		10	62	60	17	6.6×11×6.5	LMEF/K 30 LUU
	62	$\begin{smallmatrix} 0 \\ -22 \end{smallmatrix}$	151	$\begin{smallmatrix} 0 \\ -0.4 \end{smallmatrix}$	98		13	80	75	20	9×14×8.6	LMEF/K 40 LUU
	75		192		112	$\begin{smallmatrix} 0 \\ -0.3 \end{smallmatrix}$	13	94	88	20	9×14×8.6	LMEF/K 50 LUU
	90	$\begin{smallmatrix} 0 \\ -25 \end{smallmatrix}$	209		134		18	112	106	25	11×17.5×10.8	LMEF/K 60 LUU