

FF系列支撑座(圆型支撑侧) Support Unit FF (fixed-side rectangular type)

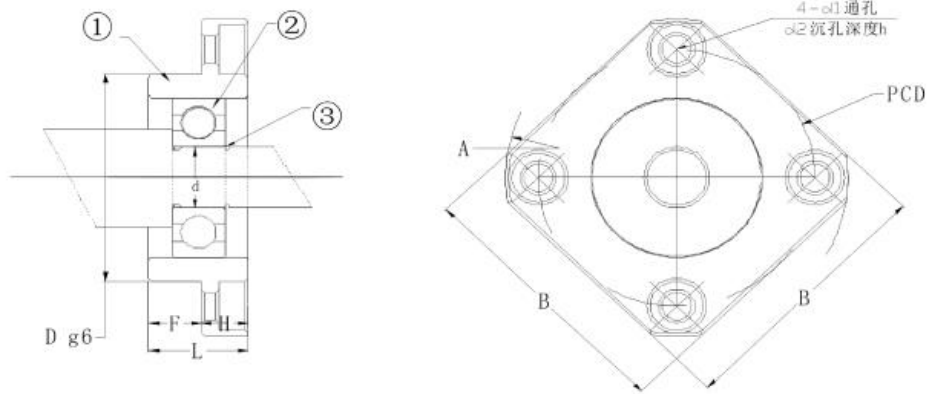


■ 部件详情

编号/Part No.	部件名 / Part name	数量/Qty
1	轴承座本体 / Housing	1
2	轴承 / Bearing	1组 / set
3	C型扣环 / Snap ring	1



■ FF系列尺寸图



■ FF系列选型参数表

单位 / Unit: mm

型号 Model No.	轴径 Shaft diameter d	L	H	F	D	A	P.C.D.	B	V	d1	d2	ℓ	使用轴承	使用扣环
FF6	6	10	6	4	22	36	28	28	17	3.4	6.5	4	B606ZZ	STWN · S6
FF10	8	12	7	5	28	43	35	35	22	3.4	6.5		B608ZZ	STWN · S8
FF12	10	15	7	8	34	52	42	42	26	4.5	8		B6000ZZ	STWN · S10
FF15	15	17	9	8	40	63	50	52	32	5.5	9.5	5.5	B6002ZZ	STWN · S15
FF17	17	20	11	9	50	77	62	61	40	6.6	11	6.5	B6203ZZ	STWN · S17
FF20	20	20	11	9	57	85	70	68	47	6.6	11	6.5	B6204ZZ	STWN · S20
FF25	25	24	14	10	63	98	80	79	52	9	14	8.5	B6205ZZ	STWN · S25
FF30	30	27	18	9	75	117	95	93	62	11	17	11	B6206ZZ	STWN · S30

备注 (Note):

1. C7级使用(6字头)深沟球轴承轴向最大间隙0.005-0.01mm。
(The use of C7(prefix 6) deep groove ball bearing maximum axial clearance of 0.005-0.01 mm.)